

FR | DE



NETTUNO

EMBRACE YOUR AMBITIONS

CASADIO

NETTΨNO



NETTΨNO

## TABLE DES MATIÈRES / INDEX

<b>HISTOIRE DE LA MARQUE</b> DIE GESCHICHTE DER MARKE	<b>04</b>
<b>LA NOUVELLE NETTUNO</b> DIE NEUE KAFFEEMASCHINE NETTUNO	<b>06</b>
<b>LES NOUVELLES TECHNOLOGIES</b> NEUE TECHNOLOGIEN	<b>08</b>
<b>EASY STEAM</b> MILCHAUFSCÄUMDÜSE „EASY STEAM“	<b>10</b>
<b>LOOK&amp;DESIGN</b> OPTIK&DESIGN	<b>12</b>
<b>LE SYSTÈME DE TÉLÉMÉTRIE</b> TELEMETRIE-SYSTEM	<b>13</b>
<b>L'ERGONOMIE ET LES EXTENSIONS</b> ERGONOMIE UND ZUSATZFUNKTIONEN	<b>14</b>
<b>VERSION POUR LES MONODOSES</b> PORTIONSKAFFEEMASCHINE	<b>16</b>
<b>FICHES TECHNIQUES</b> TECHNISCHE DATENBLÄTTER	<b>18</b>



**UN CŒUR BOLOGNAIS,  
UN GÉNIE ITALIEN,  
UN STYLE LÉGENDAIRE.**

---

BOLOGNESER URSPRÜNGE,  
ITALIENISCHER GEIST,  
LEGENDÄRER STIL.



## LES ORIGINES.

**1950.** Casadio voit le jour à Bologne, ville célèbre pour la puissance mécanique et l'esprit rebelle. Son fondateur, Nello Casadio, est un homme intègre qui dirige la production des premiers ateliers où les articles sont fabriqués à la main, pièce par pièce.

Cela explique également pourquoi, depuis le début, l'entreprise s'est avérée un fournisseur fiable et reconnu d'équipements de bar de haute qualité, en particulier de moulins-doseurs, indispensables pour servir un excellent café expresso.

Notre symbole est Neptune, le dieu de la mer, qui domine la place principale de Bologne depuis cinq cents ans. Chaque jour, nous nous efforçons d'être le point de référence pour les clients recherchant des machines à expresso et des moulins-doseurs solides et fiables dans le monde entier.

## DIE URSPRÜNGE.

**1950.** Das Unternehmen Casadio wurde in Bologna gegründet, einer Stadt, die sowohl für ihre Leistungen im Bereich Maschinenbau als auch für ihren rebellischen Geist bekannt ist. Der Gründer Nello Casadio war ein Mann aus einem Guss, der die Produktion der ersten Werkstätten leitete, in denen die Artikel Stück für Stück von Hand gefertigt wurden.

Unter anderem aus diesem Grund galt das Unternehmen von Anfang an als zuverlässiger und anerkannter Hersteller von hochwertigem Barista-Zubehör, insbesondere von Kaffeemühlen, die für die Zubereitung von erstklassigem Espresso unerlässlich sind.

Unser Logo ist der Gott des Meeres Neptun, der seit fünfhundert Jahren über dem Hauptplatz von Bologna thront.

Wir bemühen uns jeden Tag, ein weltweiter Bezugspunkt für diejenigen zu sein, die auf der Suche nach robusten und zuverlässigen Espressomaschinen und Kaffeemühlen sind.





EASY  
TO  
USE

# CASADIO NETTUNO

**FAITES PLACE À VOS AMBITIONS.** Casadio renouvelle sa gamme de machine à café et présente Nettuno. Un design moderne et hautement personnalisable. Son ergonomie et sa facilité d'utilisation en font le meilleur choix pour les personnes ayant besoin d'une machine à café espresso performante et ergonomique, sans pour autant renoncer au style.

---

**VERWIRKLICHEN SIE IHRE ZIELE.** Das Unternehmen Casadio erweitert sein Angebot an Kaffeemaschinen um das neue Modell Nettuno. Ein modernes und individuell anpassbares Design. Seine Ergonomie und Benutzerfreundlichkeit machen dieses Modell zur besten Wahl für alle, die eine leistungsstarke und ergonomische Espressomaschine suchen und gleichzeitig Wert auf Stil legen.



VERSATILE



BREW  
A GREAT  
CUP





## **UNE TECHNOLOGIE CONTEMPORAINE ET UNE GRANDE FACILITÉ D'UTILISATION.**

La Casadio Nettuno combine les meilleures technologies et simplifie le travail du barman, en lui permettant de se concentrer sur le client et d'optimiser les temps.



## **MODERNE TECHNOLOGIE, EINFACHE BEDIENUNG.**

Die Espressomaschine Nettuno der Marke Casadio kombiniert die besten Technologien, um dem Barista die Arbeit zu erleichtern und es ihm zu ermöglichen, Zeit zu sparen und sich voll und ganz auf die Kunden zu konzentrieren.



## DES INNOVATIONS POUR UNE QUALITÉ TOUJOURS GARANTIE. INNOVATIONEN FÜR EINE GARANTIERTE GLEICHBLEIBENDE QUALITÄT.



### UNE CHAUDIÈRE EN ACIER

Elle garantit des performances optimales et des normes de qualité supérieures par rapport à n'importe quel autre matériel.

### BOILER

Sorgt für eine optimale Leistung und erfüllt höhere Qualitätsstandards als jedes andere Material.

---



### UN SYSTÈME THERMOSIPHONIQUE

Il assure la stabilité thermique de la machine et d'excellentes performances, y compris au moment des pics de travail.

### THERMOSIPHON-SYSTEM

Gewährleistet die thermische Stabilität der Espressomaschine und sorgt auch bei Hochbetrieb für eine optimale Leistung.

---

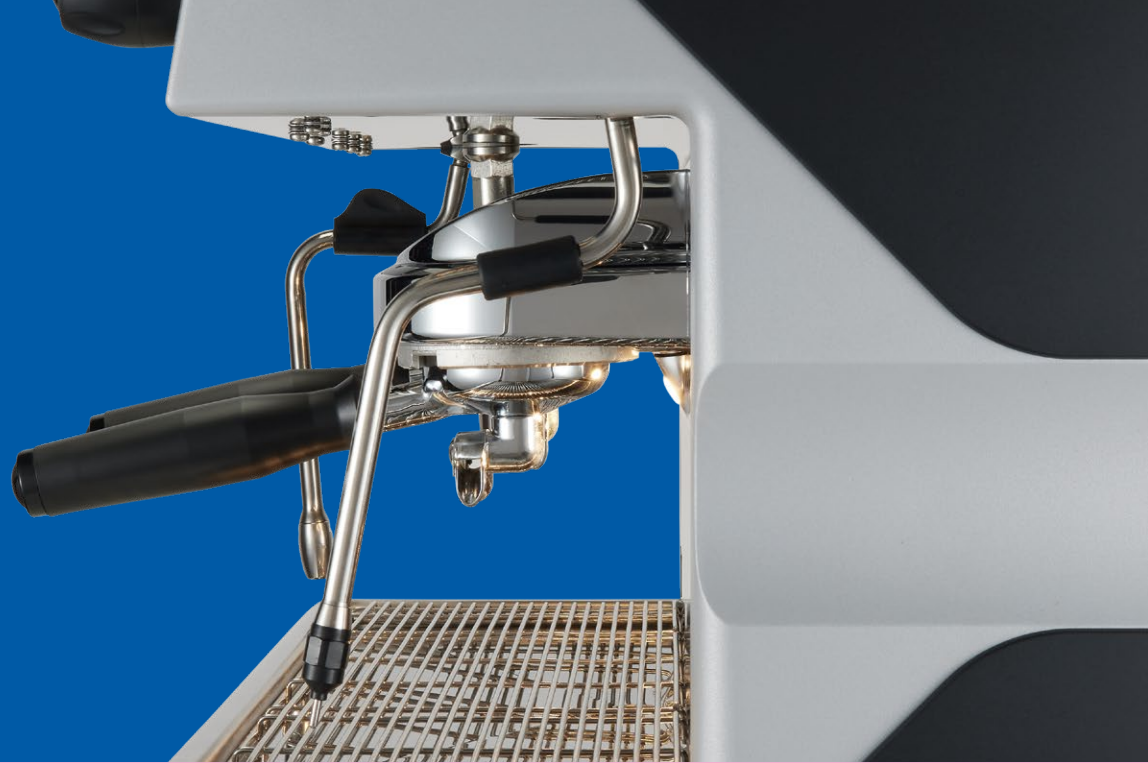


### UN MÉLANGEUR D'EAU CHAUDE

Il mélange l'eau froide et l'eau chaude pour maintenir la température parfaite, simplifiant ainsi le travail du barman.

### HEISSWASSERFUNKTION

Durch die Kombination von heißem und kaltem Wasser wird die optimale Temperatur aufrechterhalten und so die Arbeit des Baristas erleichtert.



## **ELLE ÉMULSIONNE LE LAIT COMME UN PRO.**

La lance automatique Easy Steam assure une émulsion du lait parfaite de façon constante, y compris pour les barmen les moins expérimentés.

---

## **MILCH AUFSCÄUMEN WIE EIN PROFI.**

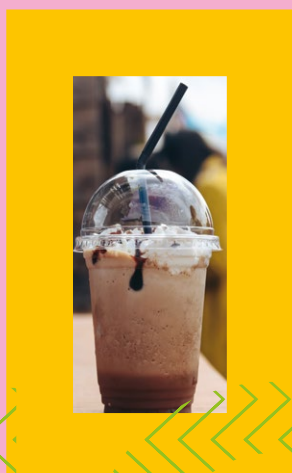
Die automatische Milchaufschäumdüse „Easy Steam“ ermöglicht es auch weniger erfahrenen Baristas, stets einen perfekten Milchschaum zuzubereiten.



**DES RECETTES  
À DÉCOUVRIR,  
CRÉER ET  
SAVOURER.**

---

**REZEPTE  
ENTDECKEN,  
KREIEREN UND  
GENIESSEN.**



## ILLUMINEZ VOTRE ESPACE AVEC UN LOOK PERCUTANT.

La Casadio Nettuno se caractérise par un look totalement nouveau. De la présence de DEL derrière les boutons, qui simplifient les gestes de l'opérateur, aux porte-filtres ergonomiques, embellis par le détail du logo Casadio sur le bouchon du porte-filtre, en passant par le design de la machine elle-même : des formes modernes et la possibilité de personnaliser la partie extérieure rendent chaque machine unique et adaptée à n'importe quel environnement. La Casadio Nettuno est disponible avec des panneaux blancs raffinés ou des panneaux noirs élégants.

## VERLEIHEN SIE IHREM RAUM STIL.

Die Espressomaschine Nettuno der Marke Casadio kommt in einer völlig neuen Optik daher. Angefangen bei der LED-Hintergrundbeleuchtung der Tasten, die für eine einfache Bedienung sorgt, über die ergonomischen Siebträgergriffe und ihre mit dem Casadio-Logo versehenen Kappen bis hin zum Design der Maschine selbst: Dank der modernen Formen und der individuellen Gestaltungsmöglichkeiten des Gehäuses ist jede Espressomaschine einzigartig und für jeden Raum geeignet. Die von Casadio entwickelte Espressomaschine Nettuno ist mit Seitenteilen in raffiniertem Weiß oder elegantem Schwarz erhältlich.





## LE SYSTÈME DE TÉLÉMÉTRIE : PRATIQUE ET EFFICACE.

Grâce au module Wi-Fi, disponible en kit, vous pouvez connecter CASADIO NETTUNO au système de télémétrie à l'aide d'une application\* intuitive et conviviale. La planification du travail et de l'entretien est facilitée par les données de consommation de la machine (distributions et lavages) et le diagnostic à distance (historique des alarmes) à portée de clic.

\* L'application n'est pas la propriété de CG.

---

## TELEMETRIE-SYSTEM: PRAKTISCH UND EFFIZIENT.

Das als Set erhältliche WLAN-Modul ermöglicht es, die Espressomaschine NETTUNO der Marke CASADIO über eine intuitive und benutzerfreundliche APP\* mit dem Telemetrie-System zu verbinden. Auf diese Weise stehen die Verbrauchsdaten des Geräts (Brühvorgänge und Reinigungszyklen) sowie die Ferndiagnosedaten (Fehlermeldungen) auf Knopfdruck zur Verfügung, wodurch die Arbeits- und Wartungsplanung erleichtert wird.

\*Die APP ist nicht Eigentum von CG.



## L'EXCELLENCE EN TOUTE SIMPLICITÉ.

Chaque étape est accélérée et simplifiée grâce à la nouvelle interface homme-machine, conçue pour une navigation conviviale et un réglage intuitif des recettes. Les nouveaux graphiques guident l'utilisateur à travers une expérience utilisateur améliorée au niveau de l'utilisation de toutes les technologies, de l'extraction au réglage d'Easy Steam, en passant par les lavages et l'accès aux informations de consommation. Un nouveau niveau d'efficacité pour un flux de travail performant.

---

## SPITZENLEISTUNG LEICHT GEMACHT.

Dank der neuen Mensch-Maschine-Schnittstelle, die eine benutzerfreundliche Bedienung und intuitive RezeptEinstellung ermöglicht, wird jeder Schritt beschleunigt und vereinfacht. Das neue grafische Design sorgt für ein verbessertes Benutzererlebnis: von der Extraktion über die Einstellung der Milchaufschäumdüse „Easy Steam“ bis hin zur Reinigung und zum Abruf der Verbrauchsdaten. Ein neues Maß an Effizienz für einen reibungslosen Arbeitsablauf.



**AVEC CASADIO,  
LE STYLE ARRIVE  
PARTOUT.**



**CASADIO  
VERLEIHT JEDEM  
RAUM STIL.**





## DE L'EXCELLENCE EN CAPSULES.

La Casadio Nettuno offre une solution idéale de café monodose pour tous les lieux où le café ne représente pas l'activité principale. Grâce aux différents kits porte-filtres, la Casadio Nettuno Caps peut traiter aussi bien les dosettes en papier que les types de capsules les plus répandus\*. De plus, la pompe volumétrique garantit un processus d'extraction de haut niveau, silencieux et rapide. Elle accélère le rythme de travail et assure une extraction parfaite.

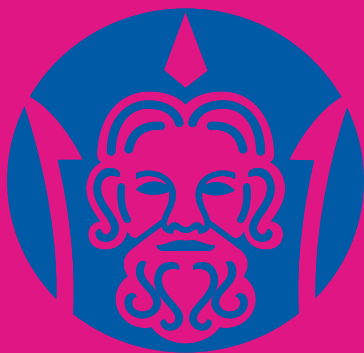
\* Des kits de porte-filtres compatibles avec les différents types de capsules et de dosettes sont disponibles.

## QUALITÄT IN KAPSELFORM.

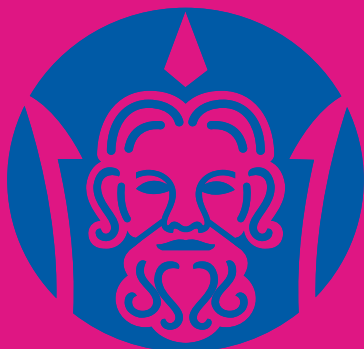
Die Kaffeemaschine Nettuno der Marke Casadio ist auch als Portionsmaschine erhältlich, die eine ideale Lösung für alle Orte darstellt, an denen Kaffee nicht das Kerngeschäft ist. Dank der verschiedenen Siebträger-Sets funktioniert die von Casadio entwickelte Portionsmaschine Nettuno Caps sowohl mit Papier-Pads als auch mit den gängigsten Kapselarten\*. Darüber hinaus gewährleistet die volumetrische Pumpe eine leise und schnelle hochwertige Extraktion. Beschleunigen Sie Ihren Arbeitsrhythmus und sorgen Sie für eine perfekte Extraktion.

\*Es sind mehrere Siebträger-Sets erhältlich, die mit verschiedenen Kapseln und Pads kompatibel sind.





**PLUG  
AND  
PLAY**



## UNE FLEXIBILITÉ MAXIMALE ET UNE GRANDE AUTONOMIE (LES TECHNOLOGIES EXCLUSIVES DE LA VERSION CAPS).

**Casadio Nettuno CAPS** est une version PLUG&PLAY : grâce au réservoir d'eau, il n'est pas nécessaire de disposer d'un raccordement à l'eau de ville ou un bac collecteur\*. Où que vous le désiriez, prête en un clic. Le réservoir d'eau de trois litres garantit une grande autonomie. Le système de contrôle automatique avertit le barman - au moyen d'un voyant lumineux - lorsque la capacité minimale du réservoir et la capacité maximale du bac collecteur sont atteintes. Il est ainsi possible de prendre des mesures préventives sans interrompre le flux de travail et en limitant l'usure de la machine. Le réservoir est équipé du filtre Brita AquaAroma Crema, qui augmente la pureté de l'eau pour une qualité de café supérieure.

\* Il est également possible d'acheter le kit de raccordement à l'eau.

## MAXIMALE FLEXIBILITÄT, LANGE LAUFZEIT (EXKLUSIVE TECHNOLOGIEN DER CAPS-VERSION).

Die Portionskaffeemaschine **Nettuno CAPS der Marke Casadio** verfügt über ein PLUG-and-PLAY-System: Dank des Wassertanks ist weder ein Festwasseranschluss noch eine Abtropfschale\* erforderlich. Kaffeegenuss auf Knopfdruck immer und überall. Der 3-Liter-Wassertank gewährleistet eine verlängerte Laufzeit. Das automatische Kontrollsystem zeigt dem Barista mithilfe einer Kontrollleuchte an, wenn der Wassertank gefüllt oder die Abtropfschale geleert werden muss. Dies ermöglicht es, eine Unterbrechung des Arbeitsablaufs zu vermeiden und den Verschleiß der Maschine zu reduzieren. Der Wassertank ist mit dem Brita-Wasserfilter AquaAroma Crema ausgestattet, der die Reinheit des Wassers erhöht und so eine erstklassige Kaffeequalität gewährleistet.

\*Alternativ kann ein Festwasseranschluss-Set erworben werden.

# FICHES TECHNIQUES / TECHNISCHE DATENBLÄTTER

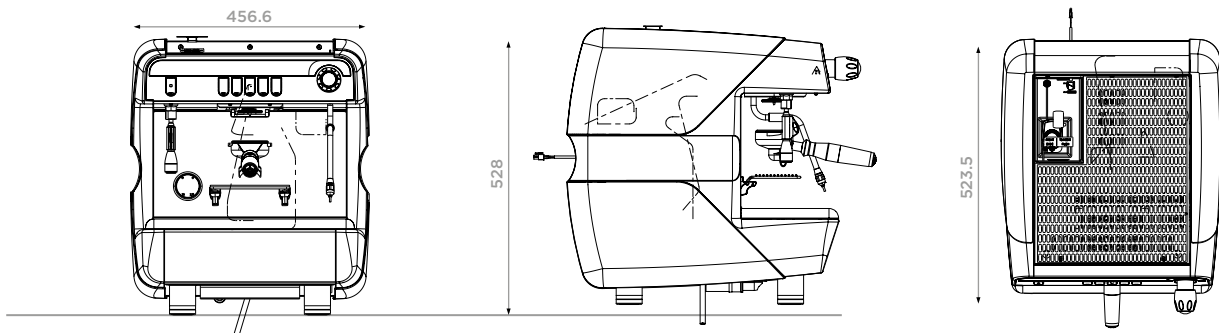
## NETTUNO

NETTUNO	1 GROUPE 1 BRÜHGRUPPE	2 GROUPES COMPACTS 2 KOMPAKTE BRÜHGRUPPEN	2 GROUPES 2 BRÜHGRUPPEN	3 GROUPES 3 BRÜHGRUPPEN
<b>DIMENSIONS</b> ABMESSUNGEN				
<b>L x P x H</b> B x T x H	457x523x527 mm	570x523x527 mm	736x523x527 mm	946x523x527 mm
<b>POIDS</b> GEWICHT	39 kg	47 kg	52 kg	64 kg
<b>PUISSANCE</b> LEISTUNG	220 - 240 V 50 - 60 Hz 2,8 - 3,3 kW	220 - 240 V 50 - 60 Hz 2,8 - 3,3 kW	380 - 415 V 3N 50 - 60 Hz 3,8 - 4,5 kW	380 - 415 V 3N 50 - 60 Hz 5,6 - 6,6 kW
<b>ÉCRAN</b> DISPLAY	/	/	STANDARD	STANDARD
<b>NBR. DE BUSES VAPEUR</b> ANZAHL DAMPFDÜSEN	1	2	2	2
<b>NBR. DE BUSES À EAU</b> ANZAHL HEISSWASSERDÜSEN	1	1	1	1
<b>GRANDE TASSE</b> KAFFEEEMENGE FÜR EINE GROSSE TASSE („TALL CUP“)	EN OPTION OPTIONAL	EN OPTION OPTIONAL	EN OPTION OPTIONAL	EN OPTION OPTIONAL
<b>EASY STEAM</b> MILCHAUFSCÄUMDÜSE „EASY STEAM“	EN OPTION OPTIONAL	EN OPTION OPTIONAL	EN OPTION OPTIONAL	EN OPTION OPTIONAL
<b>ÉCLAIRAGE DES GROUPES ET ÉCONOMISEUR D'EAU CHAUDE</b> BRÜHGRUPPENBELEUCHTUNG UND ENERGIESPARENDE HEISSWASSERFUNKTION	/	/	OUI JA	OUI JA
<b>CAPACITÉ DE LA CHAUDIÈRE</b> KESSELKAPAZITÄT	4.5 L	7 L	7 L	14.5 L

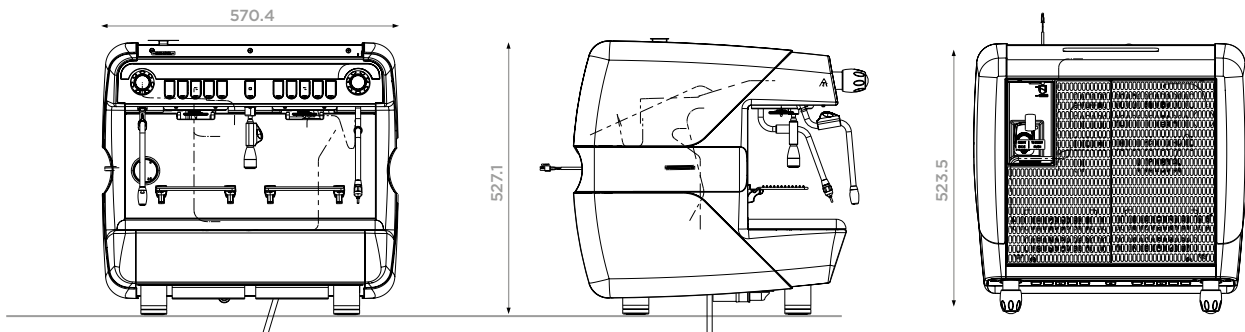
	<b>NETTUNO CAPS</b>	<b>1 GROUPE 1 BRÜHGRUPPE</b>	<b>2 GROUPE COMPACTS 2 KOMPAKTE BRÜHGRUPPEN</b>
<b>DIMENSIONS ABMESSUNGEN</b>	<b>L x P x H</b> B x T x H	<b>457x523x527 mm</b>	<b>570x523x527 mm</b>
	<b>POIDS GEWICHT</b>	<b>39 Kg</b>	<b>47 Kg</b>
	<b>PUISSANCE LEISTUNG</b>	<b>220 - 240 V 50 - 60 Hz 2,8 - 3,3 kW</b>	<b>220 - 240 V 50 - 60 Hz 2,8 - 3,3 kW</b>
	<b>CAPACITÉ DU BAC COLLECTEUR FASSUNGSVERMÖGEN ABTROPFSCHALE</b>	<b>1,5 L</b>	<b>1,5 L</b>
	<b>CAPACITÉ DU RÉSERVOIR FASSUNGSVERMÖGEN WASSERTANK</b>	<b>3 L</b>	<b>3 L</b>
	<b>ÉCRAN DISPLAY</b>	<b>/</b>	<b>/</b>
	<b>NBR. DE BUSES VAPEUR ANZAHL DAMPFDÜSEN</b>	<b>1</b>	<b>2</b>
	<b>NBR. DE BUSES À EAU ANZAHL HEISSWASSERDÜSEN</b>	<b>1</b>	<b>1</b>
	<b>GRANDE TASSE KAFFEEMENGE FÜR EINE GROSSE TASSE („TALL CUP“)</b>	<b>EN OPTION OPTIONAL</b>	<b>EN OPTION OPTIONAL</b>
	<b>FILTRE BRITA BRITA-WASSERFILTER</b>	<b>STANDARD</b>	<b>STANDARD</b>
	<b>EASY STEAM MILCHAUFSCHÄUMDÜSE „EASY STEAM“</b>	<b>EN OPTION OPTIONAL</b>	<b>EN OPTION OPTIONAL</b>
	<b>KIT DE RACCORDEMENT HYDRIQUE FESTWASSERANSCHLUSS-SET</b>	<b>KIT SET</b>	<b>KIT SET</b>
	<b>ÉCLAIRAGE DES GROUPE ET ÉCONOMISEUR D'EAU CHAUDE BRÜHGRUPPENBELEUCHTUNG UND ENERGIESPARENDE HEISSWASSERFUNKTION</b>	<b>/</b>	<b>/</b>
	<b>CAPACITÉ DE LA CHAUDIÈRE KESSELKAPAZITÄT</b>	<b>4.5 L</b>	<b>7 L</b>

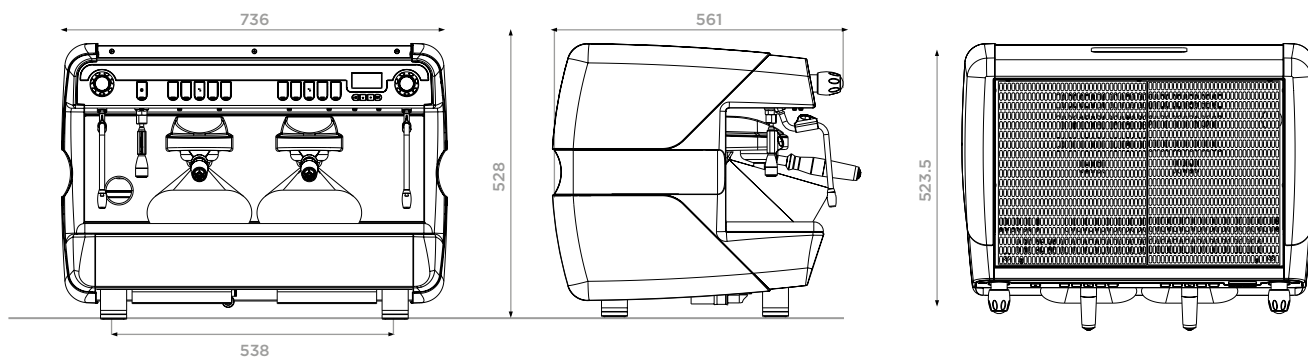
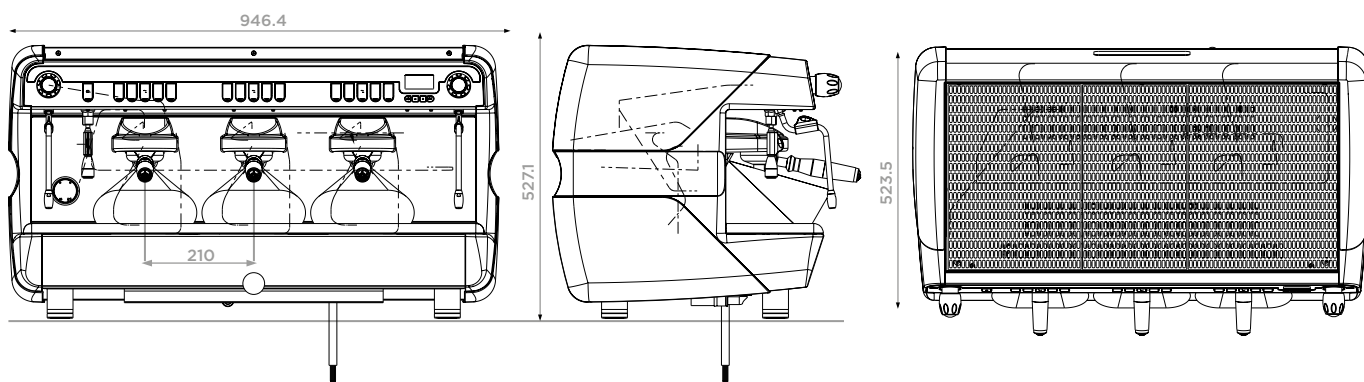
# FICHES TECHNIQUES / TECHNISCHE DATENBLÄTTER

## 1 GROUPE / 1 BRÜHGRUPPE



## 2 GROUPES COMPACTS / 2 KOMPAKTE BRÜHGRUPPEN



**2 GROUPES / 2 BRÜHGRUPPEN****3 GROUPES / 3 BRÜHGRUPPEN**

# CASADIO





The image features a vibrant, abstract graphic design. The background is a solid purple color. In the upper left, there are overlapping shapes in blue, light blue, and a small green circle. A large purple circle is positioned in the middle left. The upper right and middle sections are dominated by a bright yellow shape with a pink wavy pattern. Below this, a solid green horizontal band spans the width. At the bottom, there is a blue and white zigzag pattern. The text 'NETTΨNO' is centered in the yellow area, and 'EMBRACE YOUR AMBITIONS' is centered below it in a smaller font.

NETTΨNO

EMBRACE YOUR  
AMBITIONS



**CIMBALI GROUP S.P.A.**

Via Manzoni, 17  
20082 Binasco (MI)  
Italie / Italien

+39 02 90 04 91

[casadio.com](http://casadio.com)